



手控器

KDH126

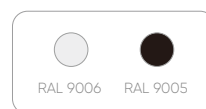
产品规格书

凯 / 迪 / 智 / 能 / 升 / 降 / 桌

# KDH126

## 智能升降桌手控器系列

- 物理按键
- 简约设计
- logo定制



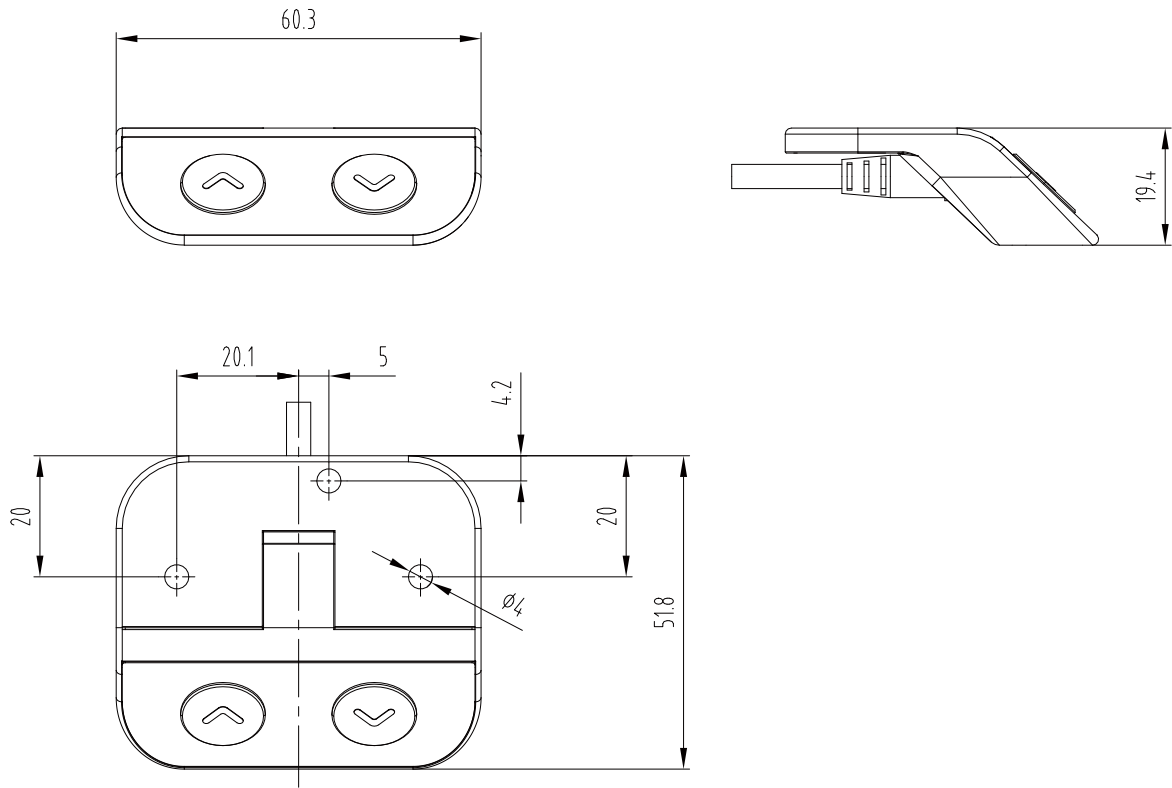
## 产品描述

KDH126用于升降桌产品的指令控制设备,采用物理按键设计,整体简约大方,便捷高效。支持logo及面贴颜色的定制。

## 产品参数

外形尺寸	60.3*51.8*19.4mm
操作方式	按键
记忆功能	-
信号传输	有线
安装方式	螺钉
材质	塑料
可选项	定制logo,面贴

# 产品尺寸图



## 命名规则示例

